

(51) Int.Cl. ⁶	識別記号	庁内整理番号	F I	技術表示箇所
A 6 1 F 13/15			A 4 1 B 13/02	T
A 4 1 B 13/04			13/04	

審査請求 未請求 請求項の数11 O L (全 6 頁)

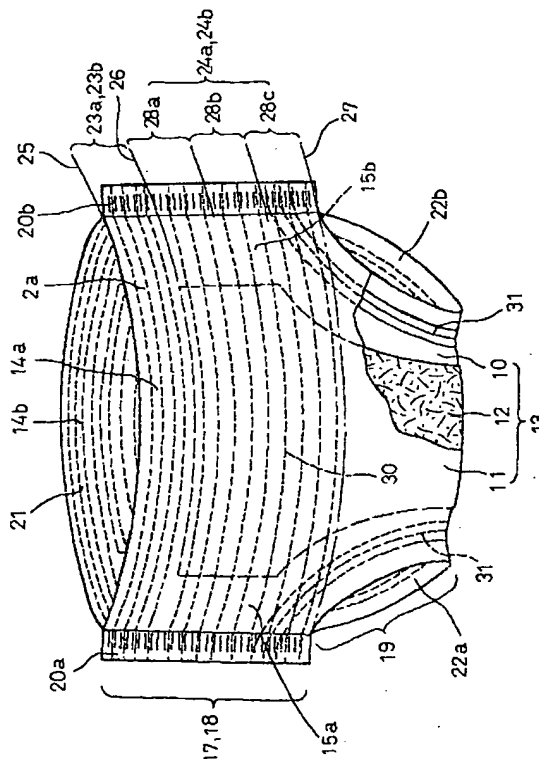
(21) 出願番号	特願平7-197732	(71) 出願人	000115108 ユニ・チャーム株式会社 愛媛県川之江市金生町下分182番地
(22) 出願日	平成7年(1995)8月2日	(72) 発明者	山本 正満 愛媛県川之江市金生町下分18-32
		(72) 発明者	伊賀上 隆光 愛媛県川之江市金生町下分18-60
		(72) 発明者	佐々木 徹 愛媛県川之江市金生町山田井1203
		(74) 代理人	弁理士 白浜 吉治

(54) 【発明の名称】 パンツ型吸収性物品

(57) 【要約】

【目的】 幼児の腹式呼吸を妨げず、物品の身体に対する“ずれ落ち”を防止する。

【構成】 前側胴開口伸縮域23a並びに上部、中間部及び下部伸縮域28a、28b、28cを有する前側胴回伸縮域24aにおける弾性部材29、30の伸長応力の相対的關係を、伸縮域23a>同28c>同28a>同28bにしたパンツ型吸収性物品。



BEST AVAILABLE COPY

【特許請求の範囲】

【請求項1】透液性内面シートと、不透液性外面シートと、前記内外面シートの間を介する吸液性コアパネルとから構成された積層パネルを有し、前記積層パネルの長さ方向中央域を除くその横方向に対向する側縁が接合されることで、前後側胴回部、股部、胴開口部及び一対の脚開口部が各々画成され、前記胴開口部に装着されてその周回方向へ伸縮する第1弾性部材と、前記脚開口部の各々に装着されてそれらの周回方向へ伸縮する第2弾性部材と、前記胴開口部と前記脚開口部の各々との間に装着され前記コアパネル上を横切ってそれらの周回方向へ伸縮する第3弾性部材とを備えるパンツ型吸収性物品において、

前記第1弾性部材が、前記胴開口部の上端と、前記前後側胴回部における前記コアパネルの上端に沿ってそれらの横方向へ延びる第1画成線との間に画成される前後側胴開口伸縮域に配置され、

前記前側胴回部における前記第3弾性部材が、前記前側胴回部における前記第1画成線と、前記脚開口部の各々の上部近傍間を結ぶ第2画成線との間に画成される前側胴回伸縮域に配置され、

前記前側胴回伸縮域が、上部伸縮域、中間部伸縮域及び下部伸縮域を有し、

前記前側胴開口伸縮域における前記第1弾性部材の伸長応力が、前記上部及び下部伸縮域の各々における前記第3弾性部材のそれよりも大きく、前記上部及び下部伸縮域の各々における前記第3弾性部材の伸長応力が、前記中間部伸縮域における前記第3弾性部材のそれよりも大きいことを特徴とする前記物品。

【請求項2】前記下部伸縮域における前記第3弾性部材の伸長応力が、前記上部伸縮域における前記第3弾性部材のそれよりも大きい請求項1に記載の物品。

【請求項3】前記下部伸縮域における前記第3弾性部材の伸長応力が、前記上部伸縮域における前記第3弾性部材のそれとほぼ等しい請求項1に記載の物品。

【請求項4】前記後側胴回部における前記第3弾性部材が、前記後側胴回部における前記第1画成線と、前記脚開口部の各々の上部近傍間を結ぶ第2画成線との間に画成される後側胴回伸縮域に配置され、

前記後側胴回伸縮域が、上部伸縮域、中間部伸縮域及び下部伸縮域を有し、

前記後側胴開口伸縮域における前記第1弾性部材の伸長応力が、前記前側胴開口伸縮域における前記第1弾性部材のそれとほぼ等しくて、前記後側胴回伸縮域の前記上部及び下部伸縮域の各々における前記第3弾性部材の伸長応力が、前記前側胴回伸縮域の前記上部及び下部伸縮域の各々における前記第3弾性部材のそれとほぼ等しくて、前記後側胴回伸縮域の前記中間部伸縮域における前記第3

弾性部材のそれよりも大きく、前記後側胴回伸縮域の中間部伸縮域における前記第3弾性部材の伸長応力が、前記前側胴回伸縮域の前記中間部伸縮域における前記第3弾性部材のそれとほぼ等しい。請求項1に記載の物品。

【請求項5】前記後側胴回伸縮域の前記下部伸縮域における前記第3弾性部材の伸長応力が、前記後側胴回伸縮域の前記上部伸縮域における前記第3弾性部材のそれよりも大きい請求項4に記載の物品。

【請求項6】前記後側胴回伸縮域の前記下部伸縮域における前記第3弾性部材の伸長応力が、前記後側胴回伸縮域の前記上部伸縮域における前記第3弾性部材のそれらとほぼ等しい請求項4に記載の物品。

【請求項7】前記後側胴回伸縮域における前記第3弾性部材の伸長応力が、前記後側胴回伸縮域のほぼ全域にわたってほぼ等しくて、前記前側胴回伸縮域の前記下部伸縮域における前記第3弾性部材のそれよりも小さい請求項4に記載の物品。

【請求項8】前記前側胴回伸縮域の前記上部、中間部及び下部伸縮域の各々における前記第3弾性部材が、少なくとも1本である請求項1に記載の物品。

【請求項9】前記後側胴回伸縮域における前記第3弾性部材の本数が、前記前側胴回伸縮域における前記第3弾性部材のそれよりも少ない請求項1に記載の物品。

【請求項10】前記前側胴回伸縮域の上部、中間部及び下部伸縮域における前記第3弾性部材が、一枚のシートで構成されている請求項1に記載の物品。

【請求項11】前記後側胴回伸縮域の上部、中間部及び下部伸縮域における前記第3弾性部材が、一枚のシートで構成されている請求項4に記載の物品。

【発明の詳細な説明】

【0001】

【産業上の利用分野】この発明は、パンツ型吸収性物品に関し、さらに詳しくは、使い捨ての、パンツ型おむつ、失禁パンツ、トレーニングパンツなどのパンツ型吸収性物品に関する。

【0002】

【従来技術】従来、この種の物品において、物品の身体に対するフィット性をよくするため、伸縮性胴開口部と伸縮性脚開口部との間の胴回中央部に複数本の弾性部材（以下、補助弾性部材という）が装着されたものが知られている（例えば、特公平7-44945号公報）。

【0003】

【発明が解決しようとする課題】一般に、幼児の体型は、腹部が膨出している。そのため、着用した物品（おむつ）の胴開口部を形成する上端が、幼児の運動によって移動して腹部の膨出頂点をいったん下方向へ越えると、腹部の膨出曲面に沿って下方向へ移動し易く、ひいては、おむつ全体が、完全ではないにしても、“ずれ落ち”する傾向がある。“ずれ落ち”した場合には、当然のことながら、おむつの身体に対するフィット性が保

たれず、排泄物が漏れる原因になる。

【0004】先行技術として挙げた前記特公平7-44945号公報に開示された使い捨ておむつについて考察すると、補助弾性部材がおむつの胴回りの中央部に集中的に配置されているため、そのおむつが幼児に着用された状態においては、補助弾性部材が位置する胴回中央部が腹部の膨出頂点の近傍に位置することになる。そうであれば、補助弾性部材は、前記“ずれ落ち”を防止する機能を十分に果しえないばかりでなく、一般に腹式呼吸する幼児の腹部の中央域を圧迫しすぎてその呼吸の妨げになるおそれがある。

【0005】一方、使い捨ておむつにおいては、内外面シート間に介在する吸液性コアパネルは、木材パルプ繊維を粉碎してえられたフラップと、超吸収性ポリマー粒子などの混合で大なり小なり圧縮されていることが一般的であるから、いわば半剛性である。こうした吸液性コアパネルを内蔵するおむつにおいては、胴開口部及び脚開口部、特に脚開口部に装着された弾性部材の伸縮性の妨げになり、そのため、それら開口部近傍が身体から浮き上がる傾向があり、ひいては、排泄物の漏れの原因になる。

【0006】発明者らの研究によれば、前述した問題点を除去するには、おむつの胴開口部と、胴回域の上部域及び下部域とに比較的伸長応力の大きい弾性部材を配置することが有効であり、それら上下部域間の中間部域においては、おむつの内面が身体に接触してこれら間に隙間が生じない程度にその中間部に弾性部材が作用することが好ましいことが知見された。また、幼児の体型から観察して、おむつの後側部は、前側部に比較して“ずれ落ち”にあまり関係しないため、後側部における補助弾性部材の伸長応力は、前側部における補助弾性部材のそれと同程度にする必要性がないことも知見された。

【0007】この発明は、前述の知見に基づいてなされたものであって、幼児の体型及びおむつなどの着用物品の各部の機能を勘案して、補助弾性部材及びその伸長応力が効率的に当該物品の胴回部のほぼ全域に分布されるように構成することを課題とする。

【0008】

【課題を解決するための手段】前記課題を解決するための、この発明に係るパンツ型吸収性物品は、基本的構成として、透液性内面シートと、不透液性外面シートと、前記内外面シート間に介在する吸液性コアパネルとから構成された積層パネルを有し、前記積層パネルの長さ方向中央域を除くその横方向に対向する側縁が接合されることで、前後側胴回部、股部、胴開口部及び一対の脚開口部が各々画成され、前記胴開口部に装着されてその周回方向へ伸縮する第1弾性部材と、前記脚開口部の各々に装着されてそれらの周回方向へ伸縮する第2弾性部材と、前記胴開口部と前記脚開口部の各々との間に装着され前記コアパネル上を横切ってそれらの周回方向へ伸

縮する第3弾性部材とを備える、下記の構成を特徴とする。

【0009】すなわち、この発明の特徴は、前記第1弾性部材が、前記胴開口部の上端と、前記前後側胴回部における前記コアパネルの上端に沿ってそれらの横方向へ延びる第1画成線との間に画成される前後側胴開口伸縮域に配置されていること、前記前側胴回部における前記第3弾性部材が、前記前側胴回部における前記第1画成線と、前記脚開口部の各々の上部近傍間を結ぶ第2画成線との間に画成される前側胴回伸縮域に配置されていること、前記前側胴回伸縮域が、上部伸縮域、中間部伸縮域及び下部伸縮域を有していること、及び前記前側胴開口伸縮域における前記第1弾性部材の伸長応力が、前記上部及び下部伸縮域の各々における前記第3弾性部材のそれよりも大きく、前記上部及び下部伸縮域の各々における前記第3弾性部材の伸長応力が、前記中間部伸縮域における前記第3弾性部材のそれよりも大きいことにある。

【0010】

【実施例】図面を参照して、この発明に係るパンツ型吸収性物品の一例である使い捨ておむつの実施例を説明すると、以下のとおりである。

【0011】図1及び図2において、おむつは、透液性内面シート10と、不透液性外面シート11と、内外面シート10、11の間に介在する砂時計型の吸液性コアパネル12とから構成された縦長積層パネル13を有している。積層パネル13においては、内外面シート10、11の外周部がコアパネル12の外周縁から外方向へ延出して接合されることで、縦方向に対向するエンドフラップ14a、14b及び横方向に対向するサイドフラップ15a、15bが形成されている。サイドフラップ15a、15bの縦方向中央域であって横方向に対向する側部には、脚開口形成凹部16a、16bが形成されている。

【0012】積層パネル13は、前側胴回部17と、後側胴回部18と、股部19とに区画され得る。こうした積層パネル13は、内面シート10が互いに対接するように折り重ねられ、前後側胴回部17、18の横方向に対向する側縁部20a、20bがそれらの縦方向に間欠的に超音波で接合され、これによって胴開口部21と、一対の脚開口部22a、22bとを有するパンツ型おむつを構成している。

【0013】おむつは、前後側胴開口伸縮域23a、23bと、前後側胴回伸縮域24a、24bとを有している。前後側胴開口伸縮域23a、23bは、胴開口部21の上端25と、前後側胴回部17、18におけるコアパネル12の上端に沿ってそれらの横方向へ延びる画成線26との間に画成されている。前後側胴回伸縮域24a、24bは画成線26と、脚開口部22a、22bの各々の上部近傍間を結ぶ画成線27との間に画成されて

いる。さらに、前後側胴回伸縮域24a、24bは、上部、中間部及び下部伸縮域28a、28b、28cを有しており、これら各々の域は、前後側胴回伸縮域24a、24bの各々がほぼ3分の1の幅寸法ずつに区画されたものに相当している。ただし、伸縮域28a、28b、28cの幅寸法（物品の縦方向寸法）は、3等分される必要はないが、伸縮域28a、28b、28cがその順で幼児の膨出する腹部の上部近傍、中部（膨出頂部）近傍、下部近傍に位置するように設定されていることが好ましく、また身体腹部に対する圧迫を少なくする

【0014】前後側開口伸縮域23a、23b及び前後側胴回伸縮域24a、24bの少なくとも外面シート11の内面には、胴回部17、18の周回方向へ伸縮する複数本の弾性系から成る弾性部材29、30が所要倍率での伸長下に装着されている。図示例においては、前後側胴開口伸縮域23a、23bにおける弾性部材29は各々4本、前後側胴回伸縮域24a、24bの上部、中間部及び下部伸縮域28a、28b、28cにおける弾性部材30は各々3本であるが、それらは、各々少なくとも1本、好ましくは2～8本である。また、必要に応じて、弾性部材30は、画成線27よりも下部にも複数本が装着されることもある。前後側胴開口伸縮域23a、23bにおける弾性部材29並びに前後側胴回伸縮域24a、24bの上部、中間部及び下部伸縮域28a、28b、28cにおける弾性部材30のそれらの長さ方向の伸長応力の相対的關係は、次のとおりになっている。

【0015】伸縮域23a≒伸縮域23b。

【0016】伸縮域24aの同28a≒伸縮域24bの同28a。

【0017】伸縮域24aの同28b≒伸縮域24bの同28b。

【0018】伸縮域24aの同28c≒伸縮域24bの同28c。

【0019】伸縮域23a（又は23b）>伸縮域24a（又は24b）の同28a、28cの各々。

【0020】伸縮域24a（又は24b）の同28a、同28cの各々>伸縮域24a（又は24b）の同28b。

【0021】伸縮域24a（又は24b）の同28c>伸縮域24a（又は24b）の同28a、又は伸縮域24a（又は24b）の同28c≒伸縮域24a（又は24b）の同28a。

【0022】最も好ましくは、伸縮域23a（又は23b）>同28c>同28a>28b。

【0023】前記伸長応力は、例えば、図示例のおむつから各々が所望長さ、幅寸法の伸縮域23a、23b、28a、28b、28cを切断した試験片を所望倍率で

伸長させて測定することができる。前記伸長応力は、胴開口伸縮域23a、23bのそれが基準となるが、この基準値は一般的にはこの種のパンツ型おむつのそれとほぼ等しくされる。例えば、伸長応力が伸縮域23a>同28c>同28a>同28bの場合、伸縮域28cの伸長応力は、伸縮域23aのそのほぼ60～80%、伸縮域28aのその150～250%、伸縮域28bのその250～350%であり、かつ、伸縮域28bの伸長応力は、伸縮域28aのその5～85%であることが好ましい。

【0024】こうした異なる伸長応力は、弾性部材29、30として、本数、材質、断面積、伸長倍率などを異ならせることで容易に付与される。

【0025】図3に示す実施例においては、前後側胴開口伸縮域23a、23bにおける弾性部材29及び前側胴回伸縮域24aにおける弾性部材30の本数、伸長応力、配列間隔が、図1及び図2に示す実施例におけるそれらと同じであるが、後側胴回伸縮域24bの弾性部材30の本数、伸長応力、配列間隔が、図1及び図2に示す実施例におけるそれらとは異なっている。特に図3に示す実施例における後側伸縮域24bの弾性部材30の伸長応力について言及すると、その伸長応力は、前側胴回伸縮域24aの伸縮域28cよりも小さくされている。

【0026】脚開口部22a、22b又は脚開口形成凹部16a、16bの少なくとも外面シート11の内面には、複数本の弾性系からなる弾性部材31が開口部22a、22bの周回方向又は凹部16a、16bの彎曲に沿って所要倍率での伸長下に装着されている。

【0027】胴開口伸縮域23a、23b及び前側胴回伸縮域24aの上部伸縮域28aは、身体腹部の上部近傍に位置してその近傍におむつの内面を比較的強く密接させて“ずれ落ち”を防止するとともに、上部伸縮域28aは、コアパネル12の上端部が位置するおむつの当該部位が該パネルの剛性で浮き上がるのを防止する。前側胴回伸縮域24aの中間部伸縮域28bは、身体腹部の膨出頂点近傍に位置してその近傍に当該部位のおむつの内面が身体から浮き上がらないように、かつ、幼児の腹式呼吸の妨げにならないように、身体に比較的軽く接触する。前側胴回伸縮域24aの下部伸縮域28cは、身体腹部の下部近傍に位置してその近傍に当該部位のおむつの内面を比較的強く密接させて“ずれ落ち”を防止するとともに、脚開口部22a、22bの上部近傍の内面がコアパネル12の剛性で浮き上がって身体との間に排泄物の漏れの原因になる隙間が生じないように作用する。もとより、前側胴回伸縮域24aの前記作用は、後側胴回伸縮域24bとの協働によるものであるが、特に該域24aに限定して観察した場合についていえるものである。幼児の体型にかんがみ、おむつの“ずれ落ち”及び排泄物の漏れなどの問題は、後側胴回伸縮域24b

よりも前側胴回伸縮域24aが重視されるべきであるからである。

【0028】弾性部材29, 30は、内外面シート10, 11の間に公知のホットメルト型接着剤、好ましくは固化状態で弾性を有する該接着剤で装着されている。図示例においては、伸縮域28cにおける弾性部材30の各端部と弾性部材31の各端部とが交差しているが、そのように交差しないように、弾性部材30, 31が配置され得ることはいうまでもない。もっとも、そのように交差していると、その交差域は弾性部材30の密度が

高く身体に対する密着性が向上する。
【0029】弾性部材30について言及すると、弾性部材30は、図4に示すように、弾性糸に替えて、テープ状態を有するものであって、それらが伸縮域28a, 28b, 28cに一本ずつ用いられてもよい。また、図5に示すように、比較的幅広い一枚のシートであって、伸縮域28a, 28b, 28cの伸長応力に各々対応する伸長応力の域32a, 32b, 32cを有するものが用いられてもよい。こうしたシートは、例えば、伸縮メルトブローン不織布を製造するとき、伸長応力を小さく

すればよい。
【0030】内外面シート10, 11、コアパネル12、弾性部材29, 30, 31などのこの発明を構成する材料としては、この種の使い捨ておむつの公知のものが用いられ得る。

【0031】
【発明の効果】この発明に係る物品によれば、特に、腹部が膨出するという幼児の体型及び腹式呼吸に着目して胴回伸縮域における弾性部材が請求範囲に記載の配置に

なっているから、幼児の複式呼吸の妨げにならないとともに、物品の着用状態における“ずれ落ち”、ひいては、排泄物の漏れ防止に極めて有効である。

【図面の簡単な説明】

【図1】この発明に係るパンツ型吸収性物品の一例としての使い捨ておむつの一部を切欠したその斜視図。

【図2】前記おむつを構成する積層パネルの展開した状態であって、弾性部材の配列を示す平面図。

【図3】弾性部材の他の配列例を示す、図2と同様な平面図。

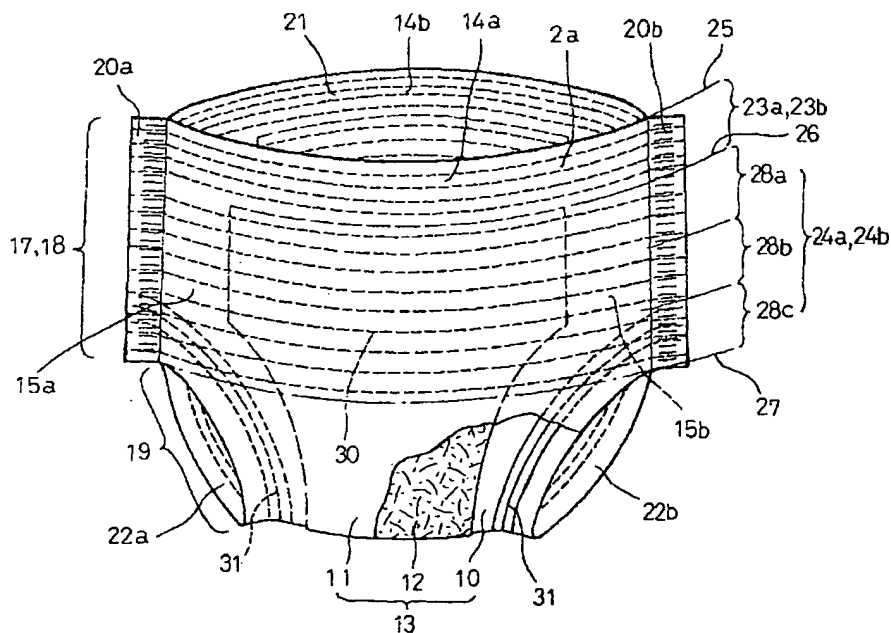
【図4】弾性部材の他の種類を示す部分平面図。

【図5】弾性部材の更に他の種類を示す部分平面図。

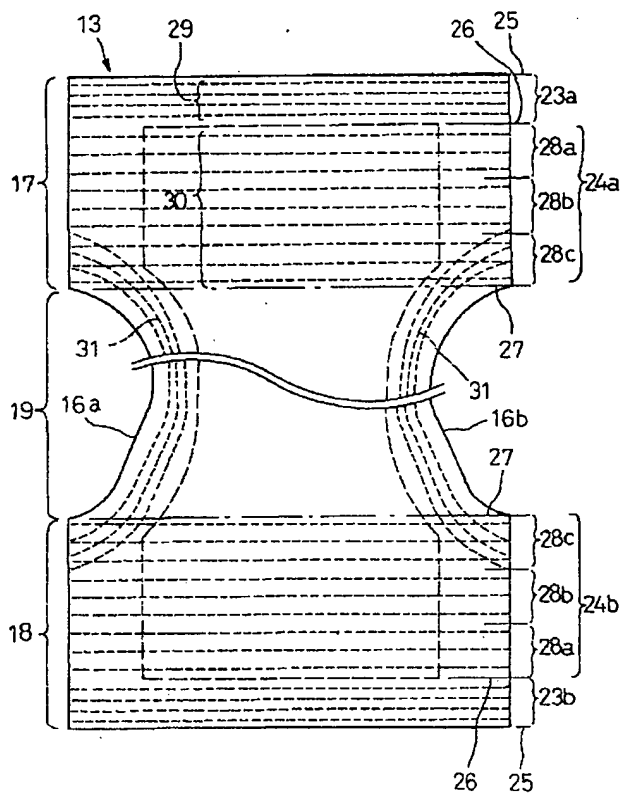
【符号の説明】

- 10 内面シート
- 11 外面シート
- 12 コアパネル
- 13 積層パネル
- 17 前側胴回部
- 18 後側胴回部
- 19 股部
- 21 胴開口部
- 22a, 22b 脚開口部
- 23a 前側胴開口伸縮域
- 23b 後側胴開口伸縮域
- 24a 前側胴回伸縮域
- 24b 後側胴回伸縮域
- 25 胴開口部の上端
- 26 第1画成線
- 27 第2画成線
- 29, 30, 31 弾性部材

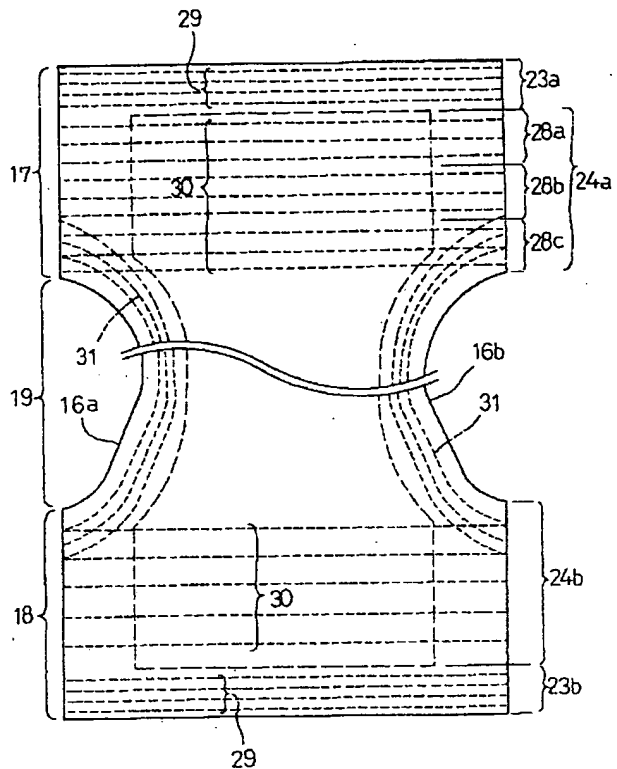
【図1】



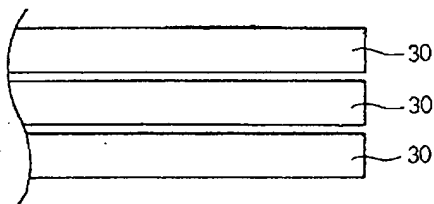
【図2】



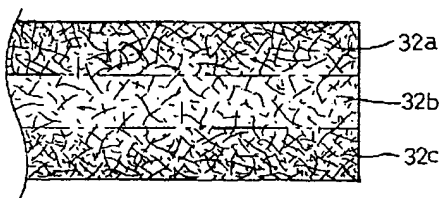
【図3】



【図4】



【図5】



BEST AVAILABLE COPY
BEST AVAIL...